



„CARGO-BOY^{Light}“

Kleingüteraufzug

für Ihr Zuhause

Beladung **Bodengleich**,
Traglast 100 kg

Komplettpreis

EUR 10.878,-

Inkl. Montage, Transport und 19% MwSt.
innerhalb der BRD, über eine Etage
mit zwei Ladestellen auf
derselben Seite.

MEIN AUFZUG

Mit uns geht's aufwärts

avanti[®]

Liftsysteme

Eine Marke der MEIN AUFZUG GmbH

Produktinformation

Kleingüteraufzug „CARGO-BOY^{Light}“

Beladung Bodengleich , Traglast 100 kg
... Für den privaten Bauherrn entwickelt

Speziell für den privaten Bauherrn wurde mit 20 Jahren Erfahrung unser „CARGO-BOY Light“ entwickelt. Er ist kurzfristig verfügbar, beansprucht wenig Stellfläche und wird schnell zum unentbehrlichen „Helfer“ in Ihrem Haus. Sonderwünsche in Bezug auf dessen Ausstattung, wie z.B. Ausführung in Edelstahl, Kindersicherung usw. sind bei diesem Modell ab sofort möglich.

„CARGO-BOY Light“ verfügt über dieselbe robuste Profi-Technik wie seine größeren Brüder, ist für eine Benutzerfrequenz von ca. 100 Fahrten täglich ausgelegt und kann mit seinen 100 kg Traglast locker 4 Bierkisten oder Ihre Einkäufe auf einmal transportieren. Er ist bodengleich bequem zu beladen und mit einer Betriebsgeschwindigkeit von 0,30 m/s schnell im Transport. Die Erweiterung um weitere Etagen / Haltestellen ist möglich. Der Aufpreis pro zusätzlicher Etage / Haltestelle beträgt 3.578,- € (inkl. MwSt., Auslieferung und Montage). Die max. Förderhöhe pro zusätzlicher Etage beträgt hierbei 3.200 mm. Der Zugang erfolgt bei allen Haltestellen auf der selben Seite.

Unser „CARGO-BOY Light“ ist aus hochwertigen Materialien - allesamt aus deutscher Produktion - gefertigt und garantiert eine lange Lebensdauer. Dank seiner modularen Bauweise kann er in nur wenigen Stunden vor Ort montiert werden. Er ist nach der geltenden europäischen Maschinenrichtlinie

geprüft und zugelassen. Der Aufzug für den privaten Bauherrn ist daher ohne gesonderte TÜV-Abnahme betriebsbereit. „CARGO-BOY Light“ verfügt über ein selbsttragendes Stahlgerüst, welches in den 4 Ecken der Schachtgrube, an dem Deckendurchbruch und der darüber liegenden Decke bzw. Dachkonstruktion mit dem Baukörper verschraubt wird. Nach seiner Fertigstellung wird er einfach bauseitig im Trockenbau (Vorsatzschale) umhaust.

Die einflügeligen Schacht-Drehtüren an den Haltestellen entsprechen DIN 18090 = F90 (Brandschutz 90 Minuten feuerbeständig) und sind aus feuerverzinktem Stahlblech gefertigt und daher für eine individuelle, nachträgliche, bauseitige Farbgebung bestens geeignet. „CARGO-BOY Light“ verfügt über eine elektronische Steuerung mit Hol- und Sendefunktion und akustischem Ankunftssignal an den Haltestellen. Die Kabine besteht aus feuerverzinktem Stahlblech, hat die Grundfläche von 600 mm x 600 mm (Breite x Tiefe) und eine nutzbare Innenhöhe von 1.200 mm.

Der „CARGO-BOY Light“ benötigt eine bauseitige Stellfläche / Deckendurchbruch / Schachtinnenmaß von lediglich 1.000 mm (Breite = Beladungsseite) und 780 mm (Tiefe). Die erforderliche Schachtgrubentiefe für eine bodengleiche Beladung an der unteren Haltestelle beträgt 260 mm bzw. 100 mm mit verringerter Unterfahrt gegen Aufpreis.

MEIN AUFZUG

Mit uns geht's aufwärts

avanti
Liftsysteme

Eine Marke der MEIN AUFZUG GmbH

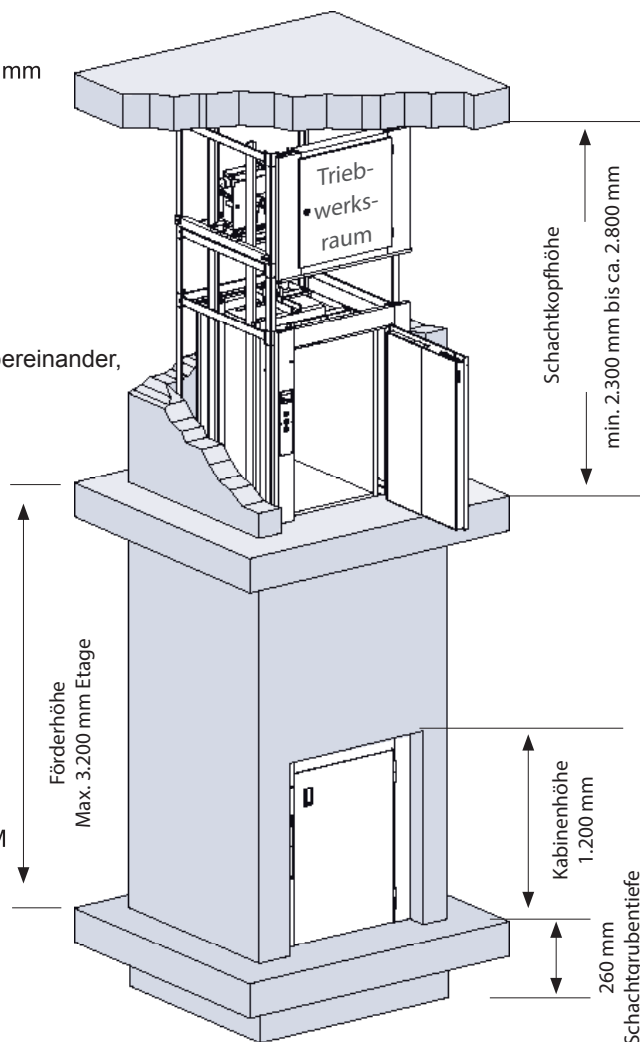
Ihr Ansprechpartner: Wolfgang Nagel • Tel. 07261 - 9451210 • E-Mail: wolfgang.nagel@mein-aufzug.de
MEIN AUFZUG GmbH • Immelhäuser Hof 8 • 74889 Sinsheim

Kleingüteraufzug „CARGO-BOY^{Light}“

Technische Daten:

Traglast:	100 kg
Kabinen-Innenmaß:	Breite: 600 mm Tiefe: 600 mm Höhe: 1.200 mm
Schacht-Innenmaß:	Breite: 1.000 mm (Beladungsseite) x Tiefe: 780 mm (Deckendurchbruch / Schachtgrube)
Schachtgrubentiefe:	260 mm
Förder- / Geschosshöhe:	Max. 3.200 mm pro Etage Bis max. 5 Etagen und 12.800 mm Förderhöhe möglich (Aufpreis)
Beladung:	2 Haltestellen, einseitig auf der selben Seite übereinander, oder gegenüberliegend möglich (Aufpreis)
Schachtkopfhöhe:	Min. 2.300 mm, max. 2.800 mm (lichte Raumhöhe an der oberen Haltestelle)
Schachttüren:	Einflügelige Drehtüren 600 mm x 1.000 mm bis 1.200 mm (Breite x Höhe) alle mit Anschlag DIN Rechts oder DIN Links
Betriebsgeschwindigkeit:	0,30 m/s
Triebwerk-Anordnung:	Oben im Schachtkopf, Schneckengetriebe, Leistung 2,0 KW, Treibscheibe 260 mm Ø, Einkreisbremse 205 VDC, Bremsleistung 16 NM Motorschutz thermisch und Kurzschluss Schnellauslösung
Elektrischer Anschluß:	400 V 16 A (Antrieb) und 230 V Lichtstrom (Schachtbeleuchtung und Wartungssteckdose)
Tragmittel:	3 x Stahlseil 6,5 mm DIN 2078 und DIN 3051 mit Gegengewicht
Elektrotechnik:	Montagefahrt, 3-poliger Hauptschalter, Phasenüberwachungsrelais, Fahrzeitüberwachung, akustisches Einfahrtsignal, Weiterfahrtsperre, Steuerspannung 24 V AC, Diagnosesystem, Standortanzeige, Rufquittung, Besetztanzeige, Störanzeige, LED-Anhol- und Sendetaster.

Schematische Darstellung „CARGO-BOY Light“ mit Drehtüren, Bodengleich. Zugänge / Beladung von einer Seite oder zwei Seiten (gegenüberliegend) möglich. (Aufpreis auf Anfrage)



Technische und Preisänderungen vorbehalten.

MEIN AUFZUG

Mit uns geht's aufwärts

avanti
Liftsysteme

Eine Marke der MEIN AUFZUG GmbH

Ihr Ansprechpartner: Wolfgang Nagel • Tel. 07261 - 9451210 • E-Mail: wolfgang.nagel@mein-aufzug.de
MEIN AUFZUG GmbH • Immelhäuser Hof 8 • 74889 Sinsheim